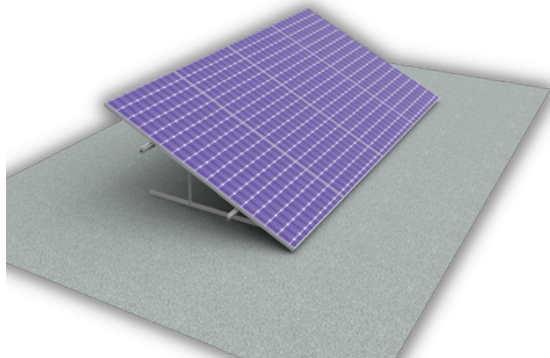
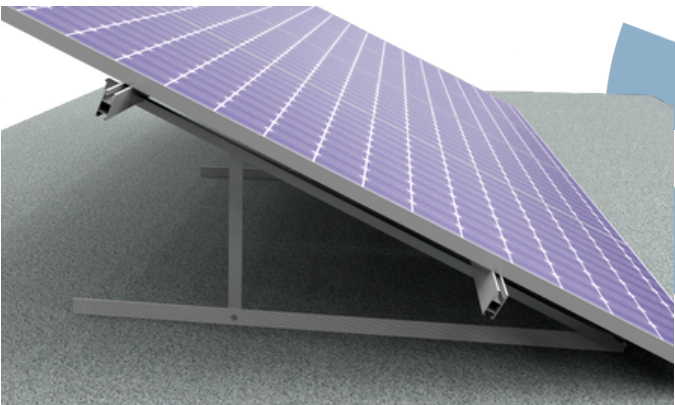




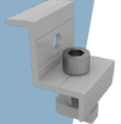
SUSTENTANDO ENERGIA QUE DÁ VIDA!

**ESTRUTURA PARA LAJE
COM INCLINAÇÃO PARA
CORREÇÃO DE GRAU**

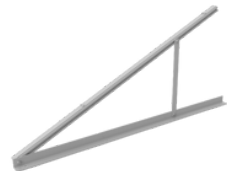




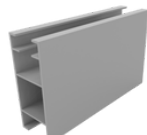
GRAMPO
INTERMEDIÁRIO
30/35/40MM

The image shows a grey metal intermediate bracket. It has a square top plate with a central hole, a vertical post, and a base with a T-shaped cross-section.

GRAMPO TERMINAL
INICIAL/ FINAL
30/35/40MM

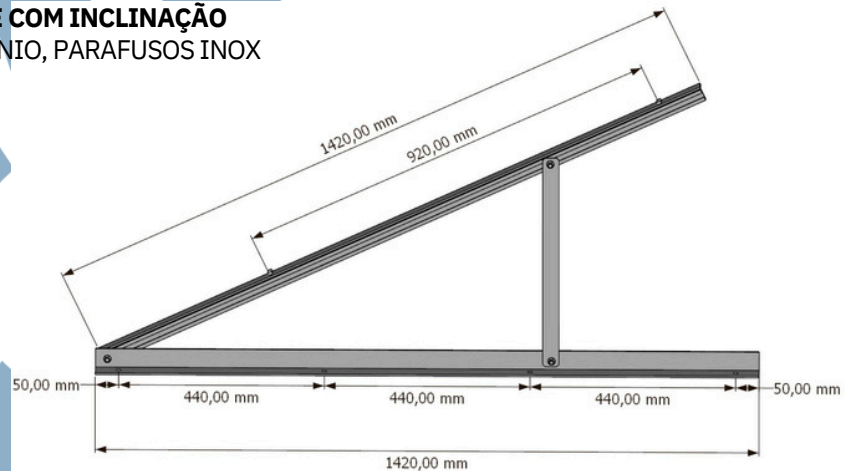
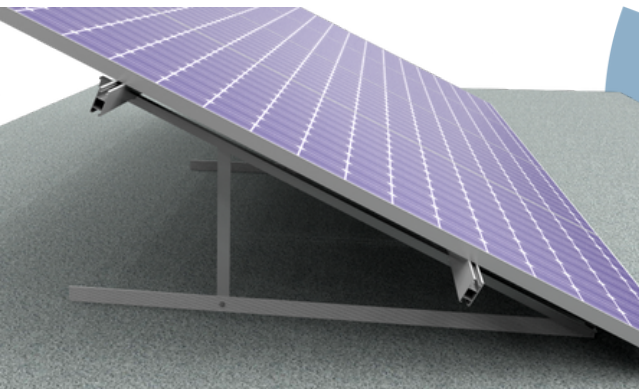
The image shows a grey metal terminal bracket. It has a square top plate with a central hole, a vertical post, and a base with a T-shaped cross-section, similar to the intermediate bracket but with a different top profile.

SUPORE LAJE
(INCLINAÇÃO)



TRILHO
REFORÇADO

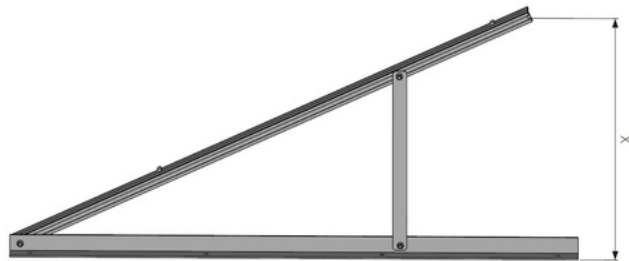
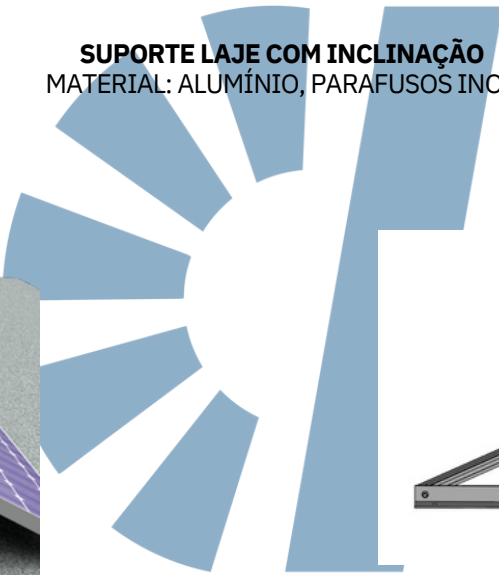
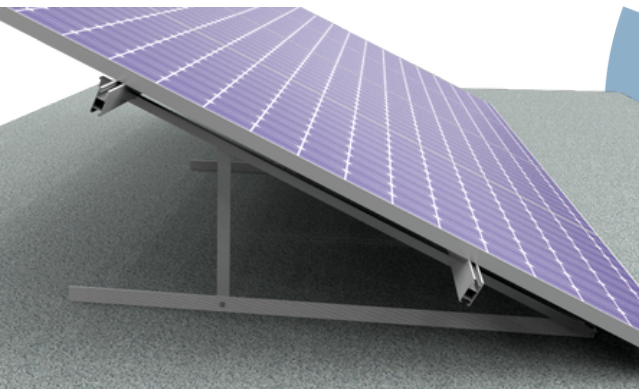
SUPORE LAJE COM INCLINAÇÃO
MATERIAL: ALUMÍNIO, PARAFUSOS INOX



NÃO ACOMPANHA PARAFUSOS PARA FIXAÇÃO NA LAJE.

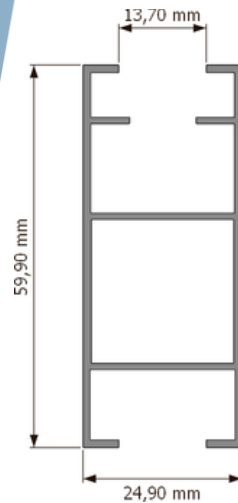
SUPORE LAJE COM INCLINAÇÃO
MATERIAL: ALUMÍNIO, PARAFUSOS INOX

MEDIDA Xmm	ÂNGULO X°
173mm	5 GRAUS
295mm	10 GRAUS
414mm	15 GRAUS
530mm	20 GRAUS
643mm	25 GRAUS
750mm	30 GRAUS





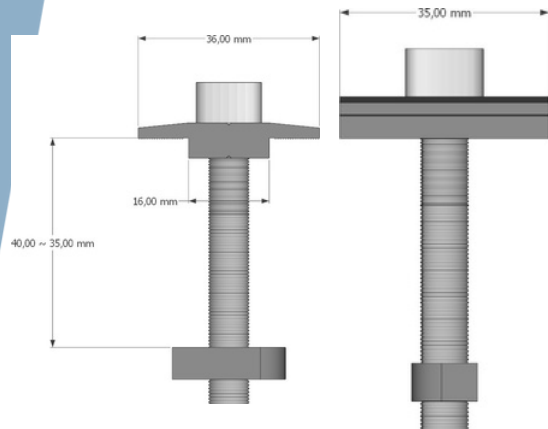
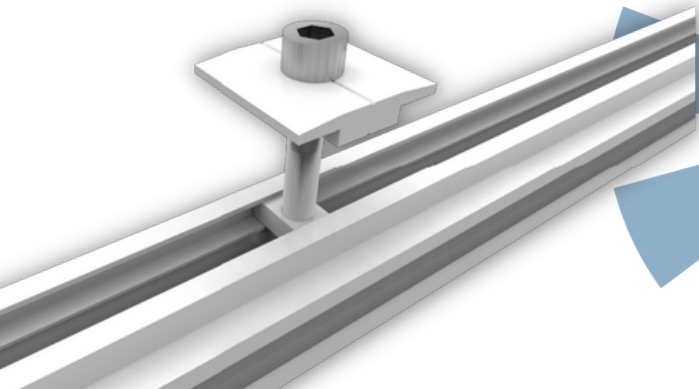
TRILHO REFORÇADO
MATERIAL: ALUMÍNIO



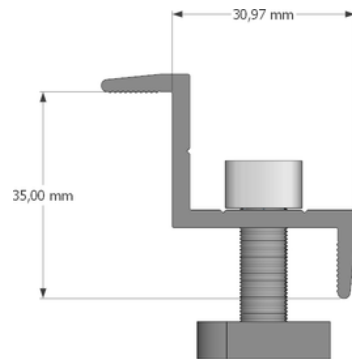
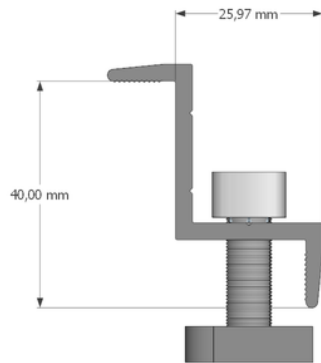
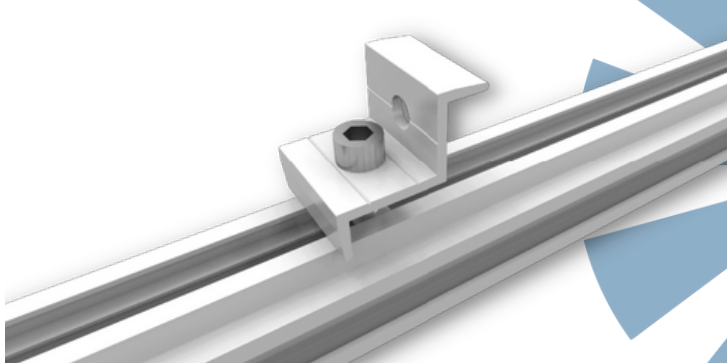
TAMANHOS
2400 mm
3600 mm
4800 mm

CONSULTE OUTROS TAMANHOS DISPONÍVEIS

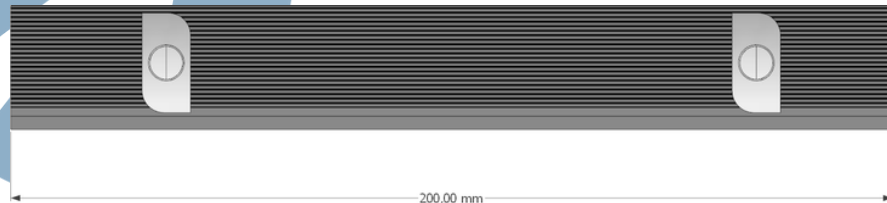
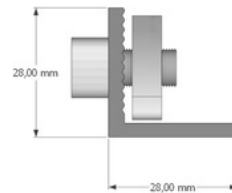
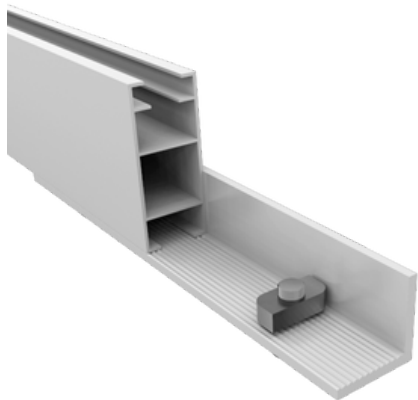
GRAMPO INTERMEDIÁRIO
MATERIAL: ALUMÍNIO, PARAFUSOS INOX

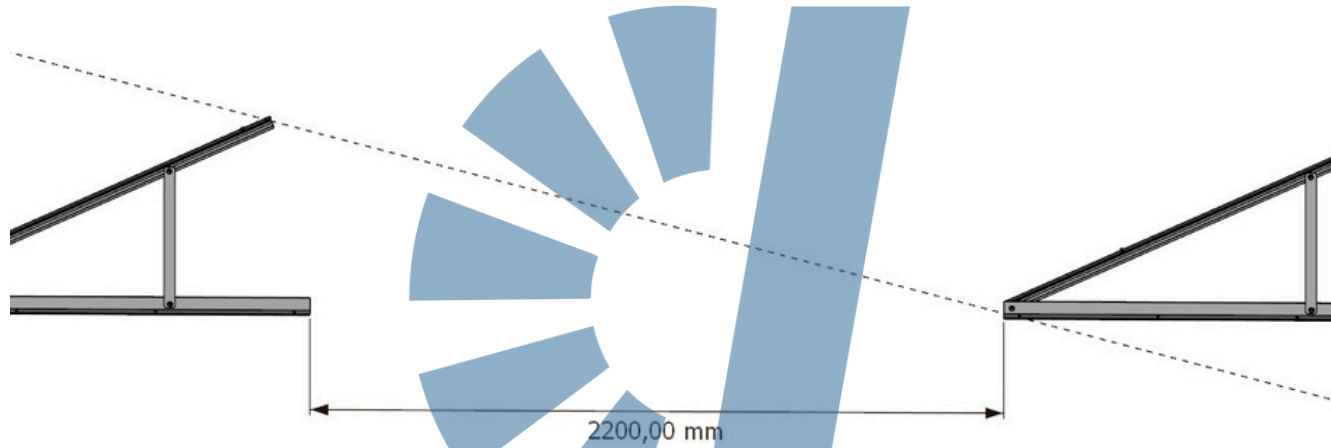


GRAMPO TERMINAL INICIAL/FINAL (FRAMES DE 30/35/40 MM)
MATERIAL: ALUMÍNIO, PARAFUSOS INOX

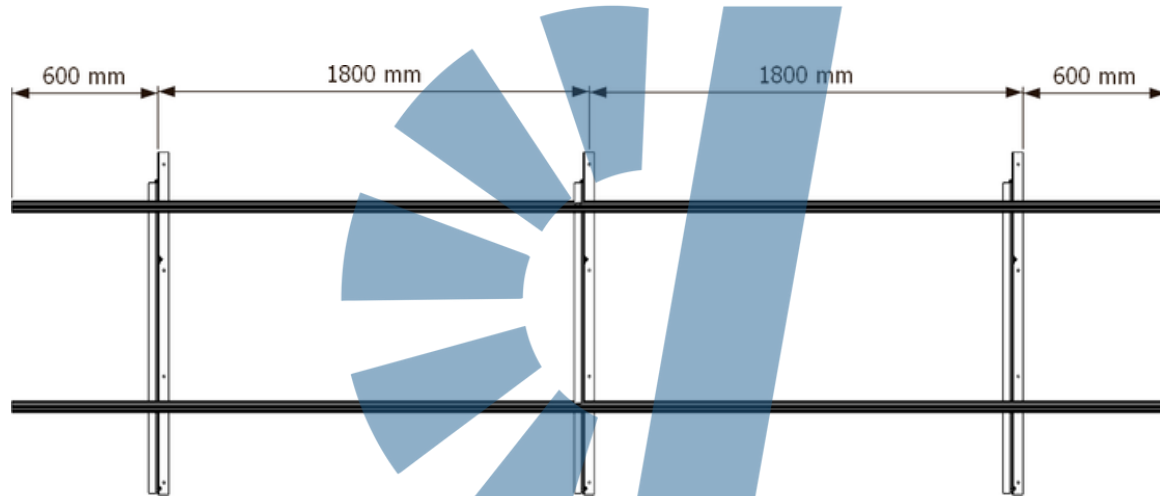


JUNÇÃO L DO TRILHO
MATERIAL: ALUMÍNIO, PARAFUSOS INOX



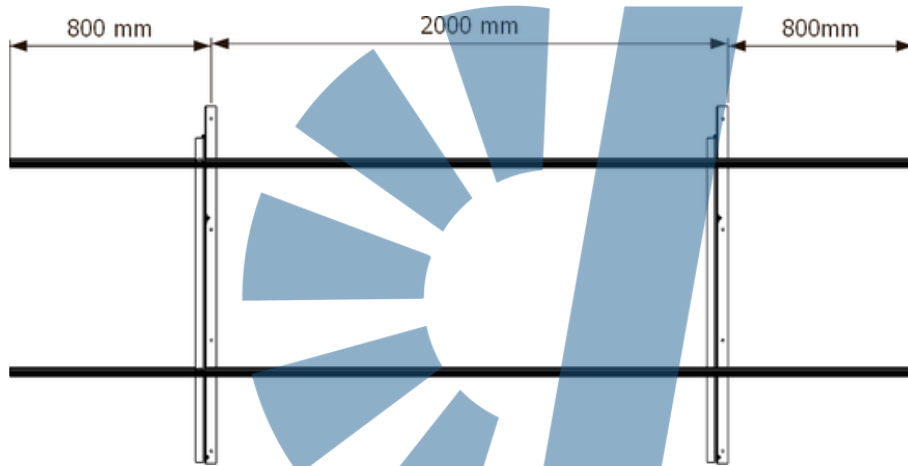


DISTÂNCIA IDEAL ENTRE SUPORTES PARA UM MELHOR APROVEITAMENTO DO SOL.

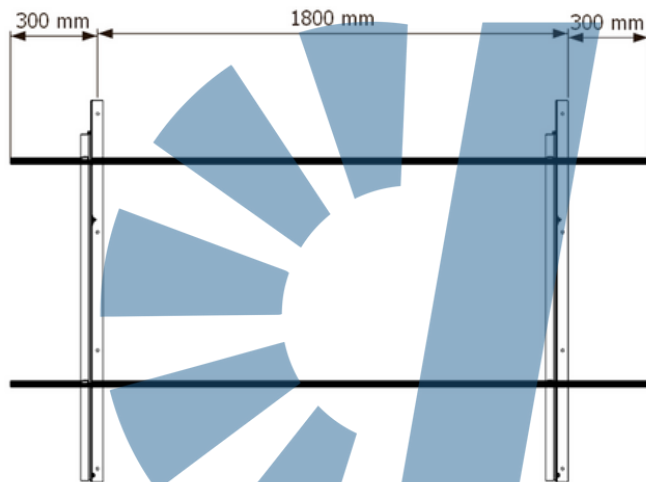


DISPOSIÇÃO DA INSTALAÇÃO PARA 4 MÓDULOS

(2 TRILHOS, 4 GRAMPOS TERMINAIS, 6 GRAMPOS INTERMEDIÁRIOS, 3 SUPORTES)



DISPOSIÇÃO DA INSTALAÇÃO PARA 3 MÓDULOS
(2 TRILHOS, 4 GRAMPOS TERMINAIS, 4 GRAMPOS INTERMEDIÁRIOS, 2 SUPORTES)



DISPOSIÇÃO DA INSTALAÇÃO PARA 2 MÓDULOS
(2 TRILHOS, 4 GRAMPOS TERMINAIS, 2 GRAMPOS INTERMEDIÁRIOS, 2 SUPORTES)

Descubra o que podemos fazer por você!


ESTRUTURA SOLAR

SUSTENTANDO ENERGIA QUE DÁ VIDA!

 [Hiper Estrutura Solar](#)

 [Hiper Estrutura Solar](#)

 [Hiper Estrutura Solar](#)

 [@hiperestruturasolar](#)