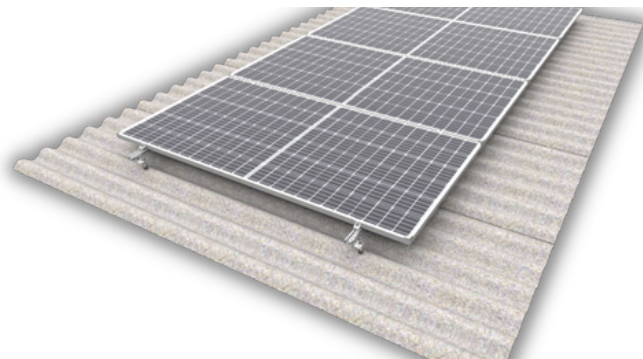




SUSTENTANDO ENERGIA QUE DÁ VIDA!

ESTRUTURA PARA TELHADO FIBROCIMENTO



Quem Somos

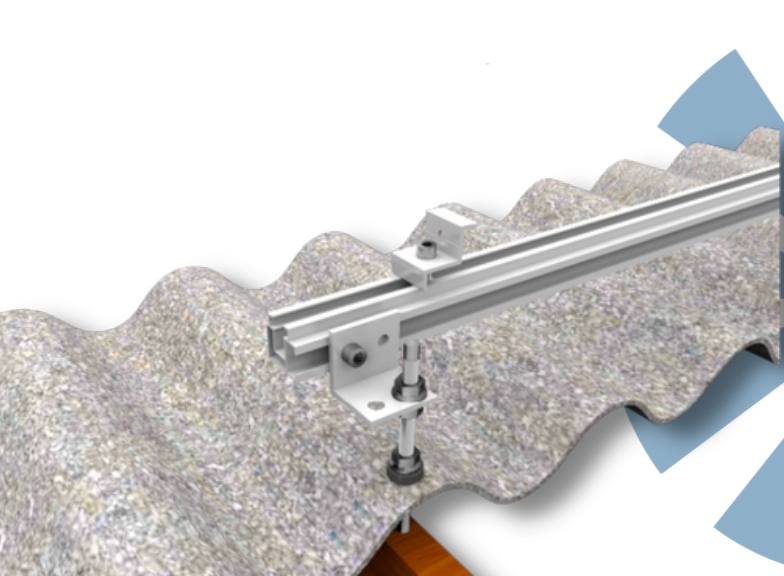
Somos uma empresa integrante do Grupo Hiper, que atualmente é composto por nove empresas, sendo a Hiper Festa a empresa-mãe, presente em 12 estados com mais de 160 lojas em todo Brasil.

Nossa fábrica está localizada na cidade de Rio Verde-GO.

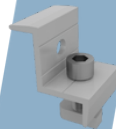
Endereço Comercial e Showroom está localizado em Goiânia, na Avenida T9, N.º 654, Setor Bueno.

O escritório administrativo e comercial da Hiper estão com as portas abertas para recebê-los.





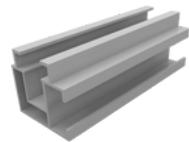
GRAMPO
INTERMEDIÁRIO
30/35/40MM



GRAMPO TERMINAL
INICIAL/ FINAL
30/35/40MM

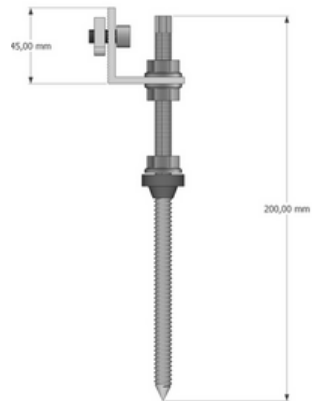
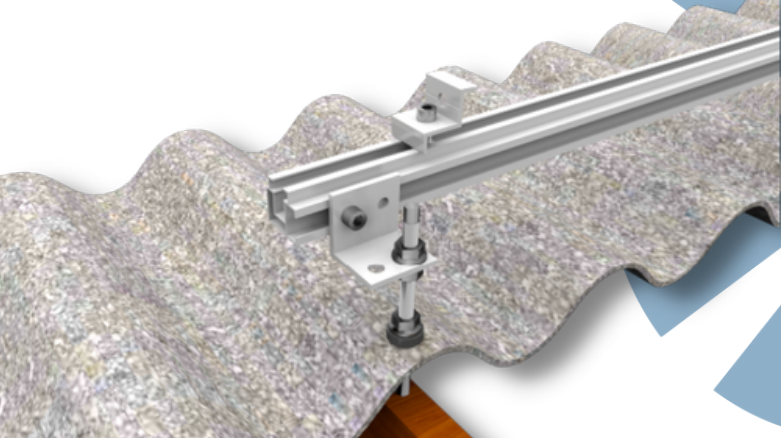


CONJUNTO
FIBROCIMENTO
(MADEIRA / METAL)

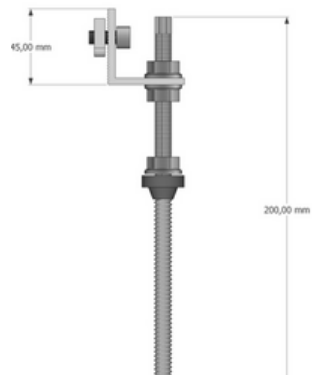
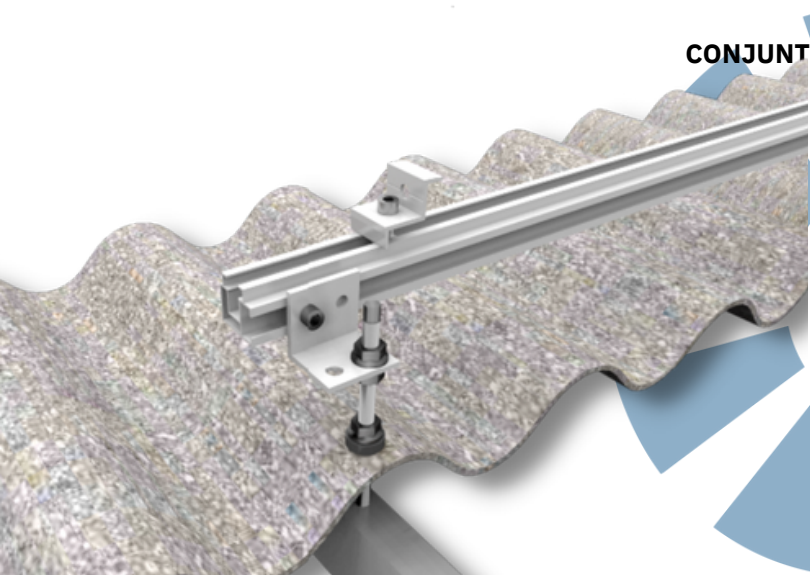


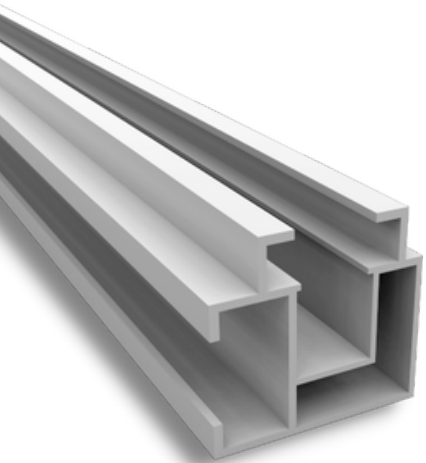
TRILHO ADVANCE

CONJUNTO FIBROCIMENTO PARA MADEIRA COM PRISIONEIRO INOX
(200 OU 300 MM).
MATERIAL: ALUMÍNIO, HASTE INOX

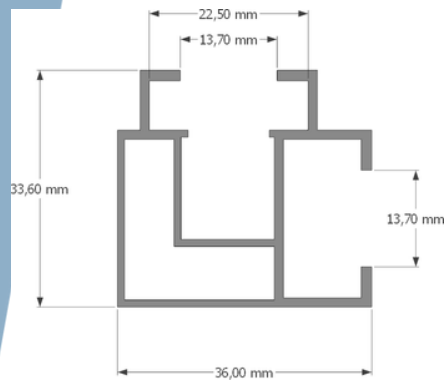
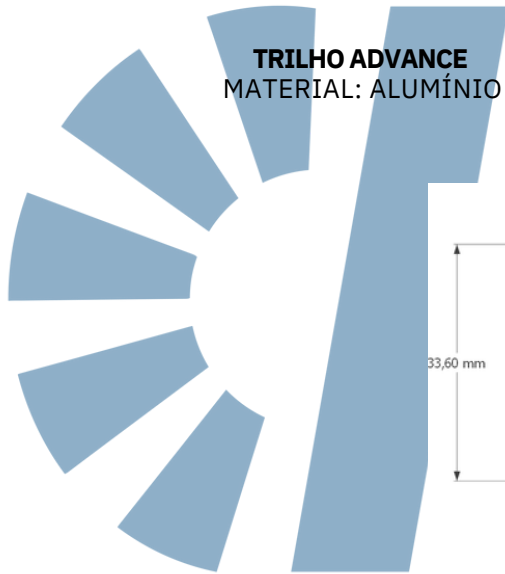


CONJUNTO FIBROCIMENTO PARA METAL COM PRISIONEIRO INOX
(200 OU 250 MM)
MATERIAL: ALUMÍNIO, HASTE INOX



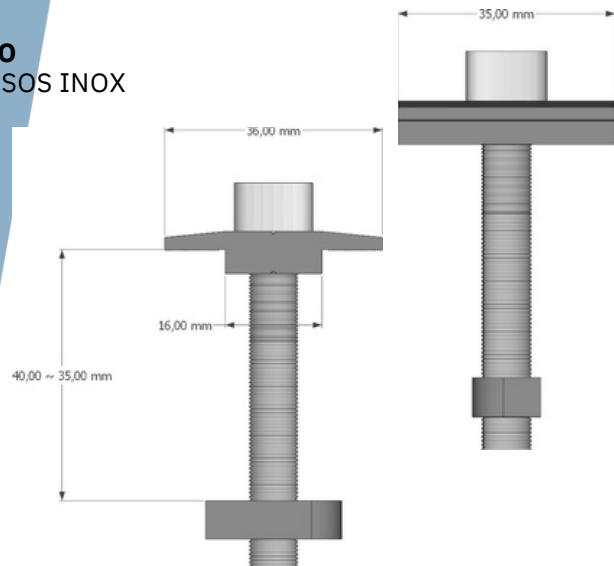
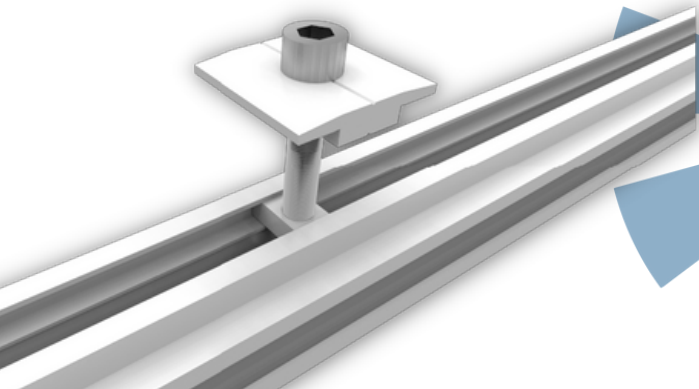


TRILHO ADVANCE
MATERIAL: ALUMÍNIO

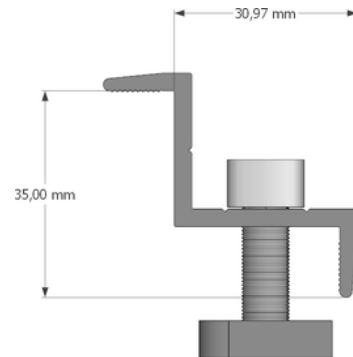
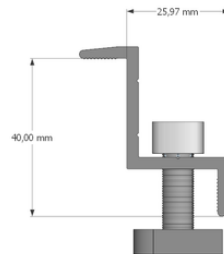
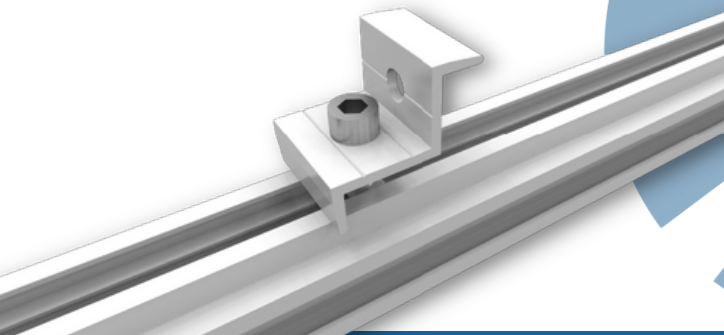


TAMANHOS
2400mm
3600mm
4800mm

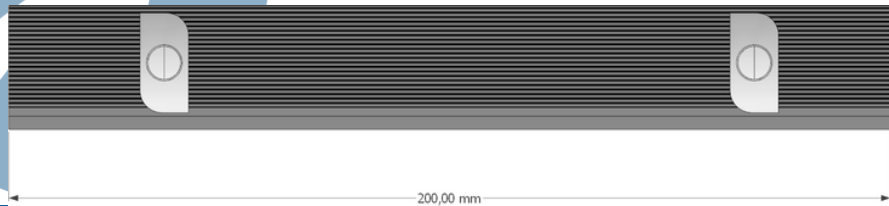
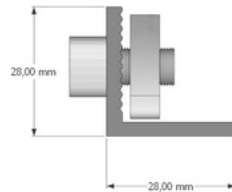
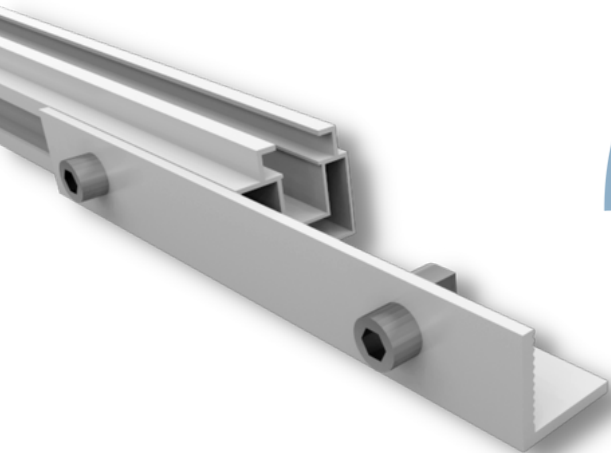
GRAMPO INTERMEDIÁRIO
MATERIAL: ALUMÍNIO, PARAFUSOS INOX



GRAMPO TERMINAL INICIAL/FINAL
(FRAMES DE 30/35/40 MM)
MATERIAL: ALUMÍNIO, PARAFUSOS INOX



JUNÇÃO L DO TRILHO
MATERIAL: ALUMÍNIO, PARAFUSOS INOX





DISPOSIÇÃO DA INSTALAÇÃO PARA 4 MÓDULOS
(2 TRILHOS, 4 GRAMPOS TERMINAIS, 6 GRAMPOS INTERMEDIÁRIOS, 8 SUPORTES)



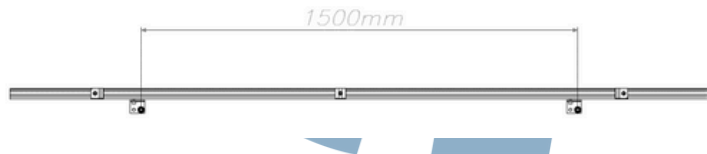


DISPOSIÇÃO DA INSTALAÇÃO PARA 3 MÓDULOS
(2 TRILHOS, 4 GRAMPOS TERMINAIS, 4 GRAMPOS INTERMEDIÁRIOS, 6 SUPORTES)





DISPOSIÇÃO DA INSTALAÇÃO PARA 2 MÓDULOS
(2 TRILHOS, 4 GRAMPOS TERMINAIS, 2 GRAMPOS INTERMEDIÁRIOS, 4 SUPORTES)




Descubra o que podemos fazer por você!


ESTRUTURA SOLAR

SUSTENTANDO ENERGIA QUE DÁ VIDA!

 [Hiper Estrutura Solar](#)

 [Hiper Estrutura Solar](#)

 [Hiper Estrutura Solar](#)

 [@hiperestruturasolar](#)